

N 6171316

E 377452



0 300 600 900 m

Skala 1:10 000. SWEREF 99 TM. RH 2000.

N 6169546

**Fastighetsbeteckningar**  
LOMMA KARSTORP 25:1

**Koordinater**  
SWEREF 99 TM  
N 6170390, E 378842  
WGS84  
55°39'51.2"N 13°4'26"E  
RT90 (nord, öst)  
6173930, 1328131

**Höjd**  
4 m ö.h.

Rev	Revisions beskrivning	Datum	Sign
	PROJEKTÖR		



Net Solution Partner

BYGGHERRE



On Tower Sweden

BYGGLOVSHANDLING

SITE ID  
MN0059A

ALNARP

X1	NSP	Tel
----	-----	-----

PROJEKT ID	DESIGNER	PROJEKTÖR
MN0059A	LG	CM
DATUM	SKALA	PROJEKT ÄGARE
2024.05.14	1:10000	OTS

RITNINGSTYP  
ORIENTERINGSKARTA (Koordinater +5m)  
LOMMA KARSTORP 25:1  
LOMMA

OBJEKT ID	RITNING ID	REV
300-35-2.0	M-40.7-101	-

LANTMÄTERIET

N 6170862  
E 378131



0 100 200 300 m  
Skala 1:5 000. SWEREF 99 TM. RH 2000.

LANTMÄTERIET

**Fastighetsbeteckningar**  
LOMMA KARSTORP 25:1

**Koordinater**  
SWEREF 99 TM  
N 6170390, E 378842  
WGS84  
55°39'51.2"N 13°4'26"E  
RT90 (nord, öst)  
6173930, 1328131

**Höjd**  
4 m ö.h.

Rev	Revisions beskrivning	Datum	Sign
	PROJEKTÖR		



Net Solution Partner

BYGGHERR



BYGGLOVSHANDLING

SITE ID  
MN0059A

ALNARP

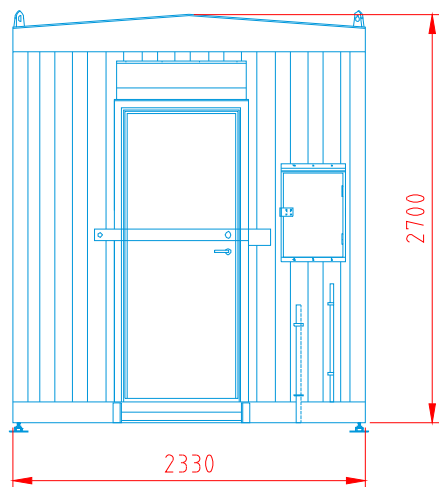
X1	NSP	Tel
----	-----	-----

PROJEKT ID	DESIGNER	PROJEKTÖR
MN0059A	LG	C.M
DATUM	SKALA	PROJEKT ÄGARE
2024.05.14	1:5000	OTS

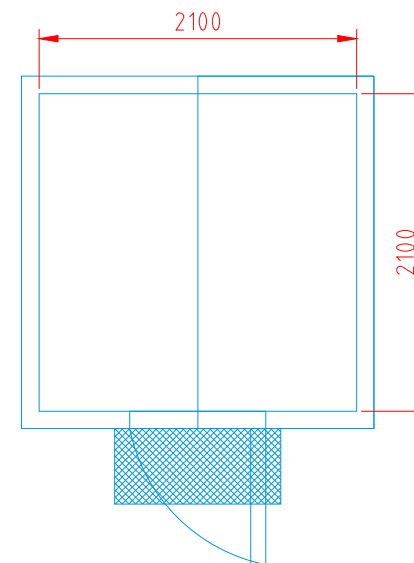
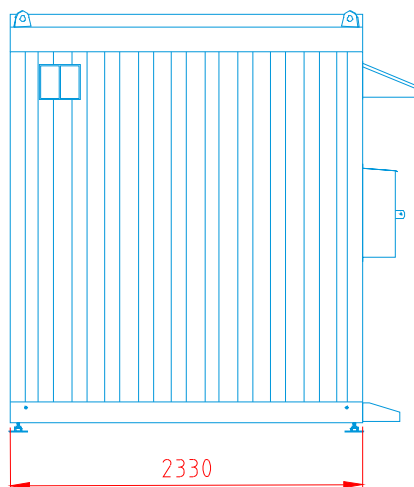
ORTOFOTO  
LOMMA KARSTORP 25:1  
LOMMA

OBJEKT ID	RITNING ID	REV
300-35-2.0	M-40.7-111	-

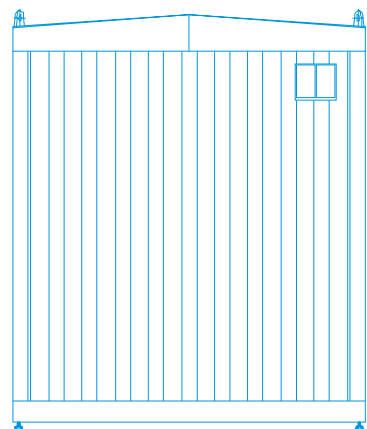
VY MOT SÖDER



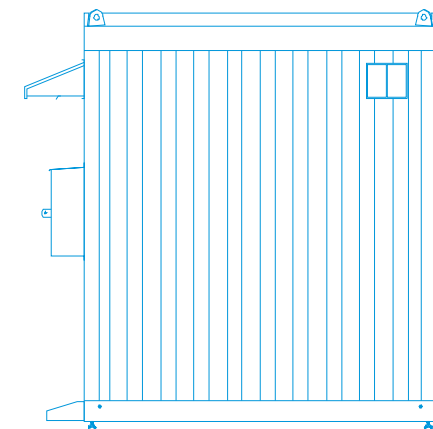
VY MOT VÄST



VY MOT NORR





VY MOT ÖST

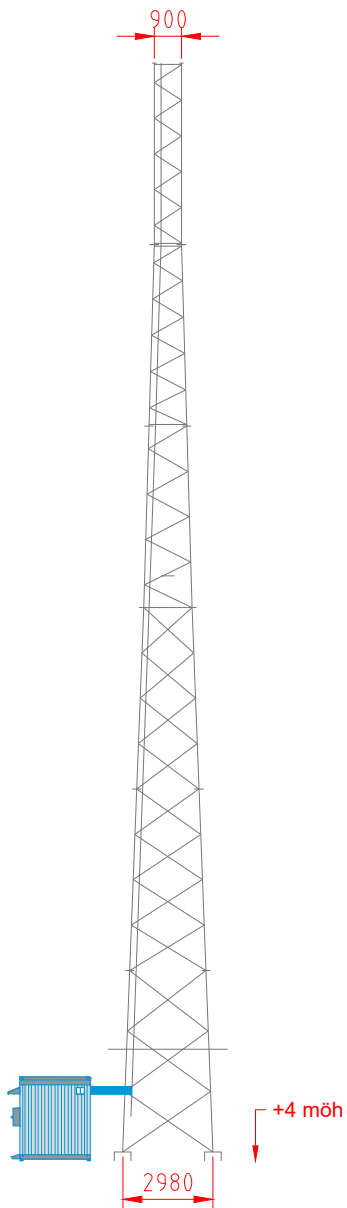


BEF. MARKNIVÅ BEVARAS

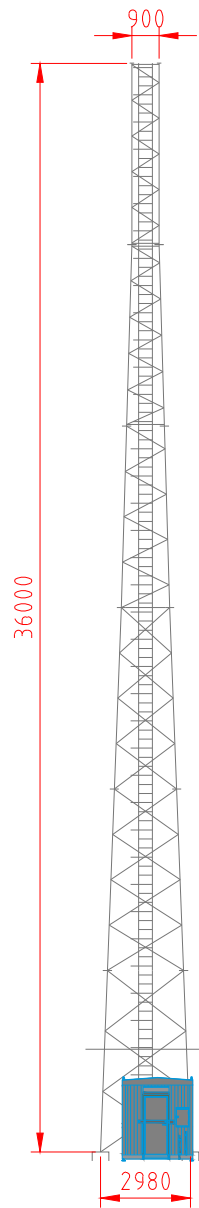
0 1 2 3 4 5 [m]



Rev	Revisions beskrivning	Datum	Sign
	PROJEKTÖR		
 Net Solution Partner			
BYGGHERRER  On Tower Sweden			
BYGGLOVSHANDLING SITE ID MN0059A			
ALNARP X1 NSP Tel			
PROJEKT ID	DESIGNER	PROJEKTÖR	
MN0059A	LG	CM	
DATUM	SKALA (A4)	PROJEKT ÄGARE	
2024.05.14	1:50	OTS	
RITNINGSTYP			
BODRITNING			
LOMMA KARSTORP 25.1			
LOMMA			
OBJEKT ID	RITNING ID	REV	
300-35-2.0	M-40.2-101	-	



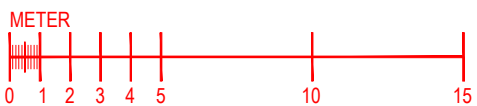
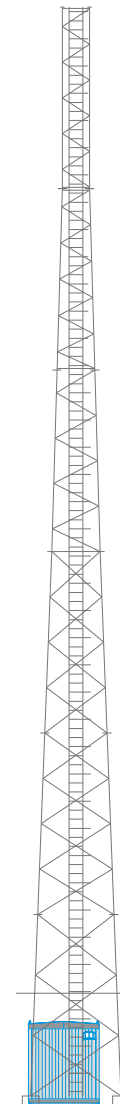
Tvärsnitt  
Vy från Söder  
Vy från Öst





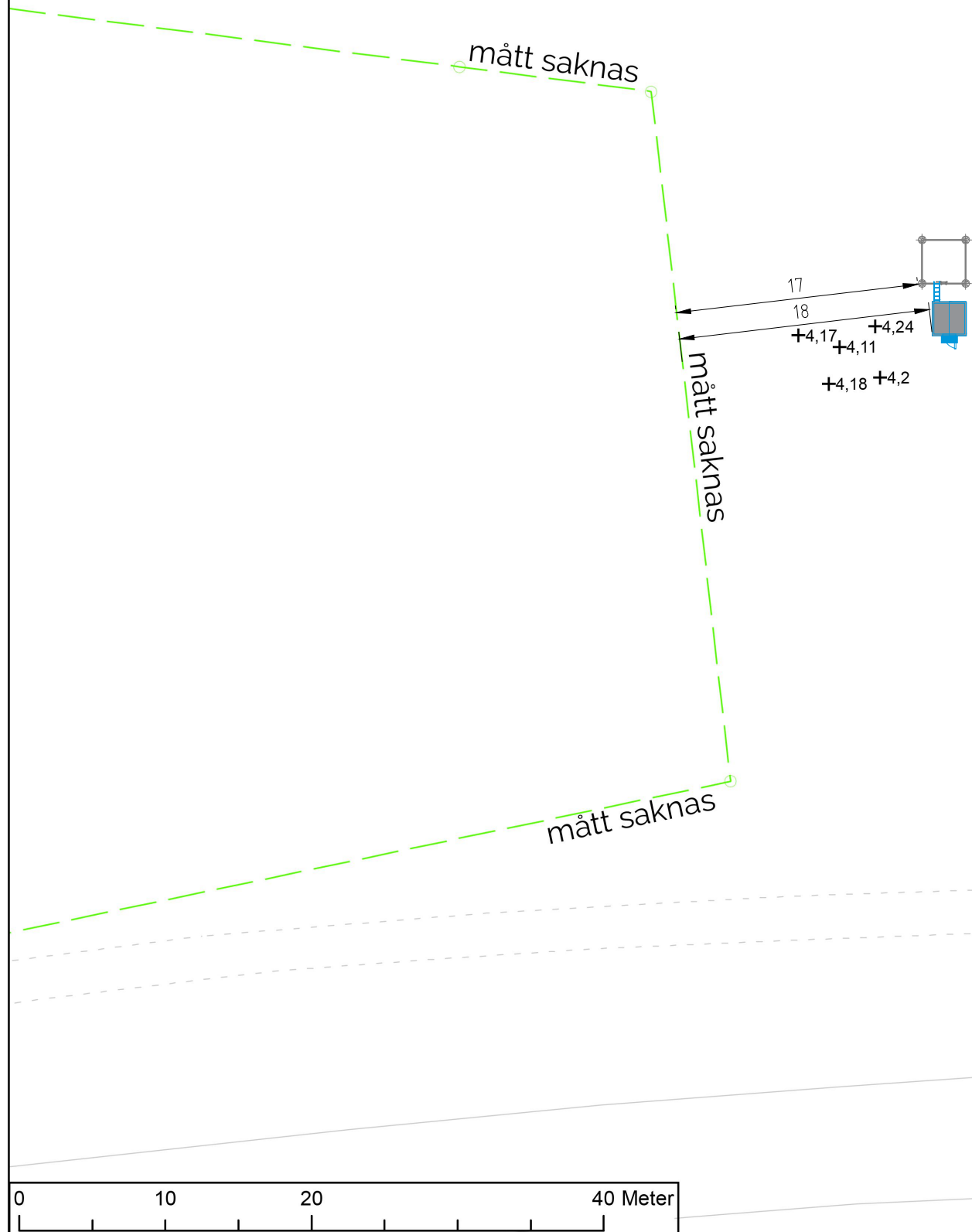
Tvärsnitt  
Vy från Väst  
Vy från Söder

BEF. MARKNIVÅ  
BEVARAS

Tvärsnitt  
Vy från Norr  
Vy från Väst



Rev	Revisions beskrivning	Datum	Sign
	PROJEKTÖR		
 <b>NSP</b> NET SOLUTION PARTNER Net Solution Partner			
BYGGHERRER			
 <b>cellnex</b> On Tower Sweden			
BYGGLOVSHANDLING			
SITE ID			
MN0059A			
ALNARP			
X1	NSP		Tel
PROJEKT ID	DESIGNER	PROJEKTÖR	
MN0059A	LG	CM	
DATUM	SKALA (A4)	PROJEKT ÄGARE	
2024.05.14	1:250	OTS	
RITNINGSTYP			
ELEVATION			
LOMMA KARSTORP 25:1			
LOMMA			
OBJEKT ID	RITNING ID	REV	
300-35-2.0	M-40.3-101	-	



## KARSTORP 25:1

Adress: -  
Postadress: -  
Areal: 168 283 m<sup>2</sup>  
Fastigheten bildad: 19590613  
Åtgärd: Sammanläggning  
FRM's aktbeteckning: 12-LOM-416  
Samfällighet: Karstorp S:1, Karstorp S:20, Karstorp S:26, Karstorp S:27  
Gemensamhetsanläggning: -

## PLANER OCH BESTÄMMELSER

Plan: Kartans yta ligger utanför detaljplanlagt område

FRM's aktbeteckning:  
Lomma kn:s plannummer:  
Laga kraft:  
Genomförandetid till:

Koordinatsystem: SWEREF 99 13 30  
Koordinatsystem höjd: RH 2000  
Skala: 1:400 A3  
Kvalitet gränser: +/- 0,05 m  
Övrigt: Servitut: 1262-856.1  
Levande Last Officialservitut Trädsäkring

## Teckenförklaring

○ Gränspunkt

## Administrativa gränser

### DETAILTYPE

— Fastighetsgräns

- - - Traktgräns

+ Markhöjd

## Väggkant, linje

### Typ

- - - Gång- och cykelbana

— Körbana

■ Servitut

■ Fastighetsytor (FIR)

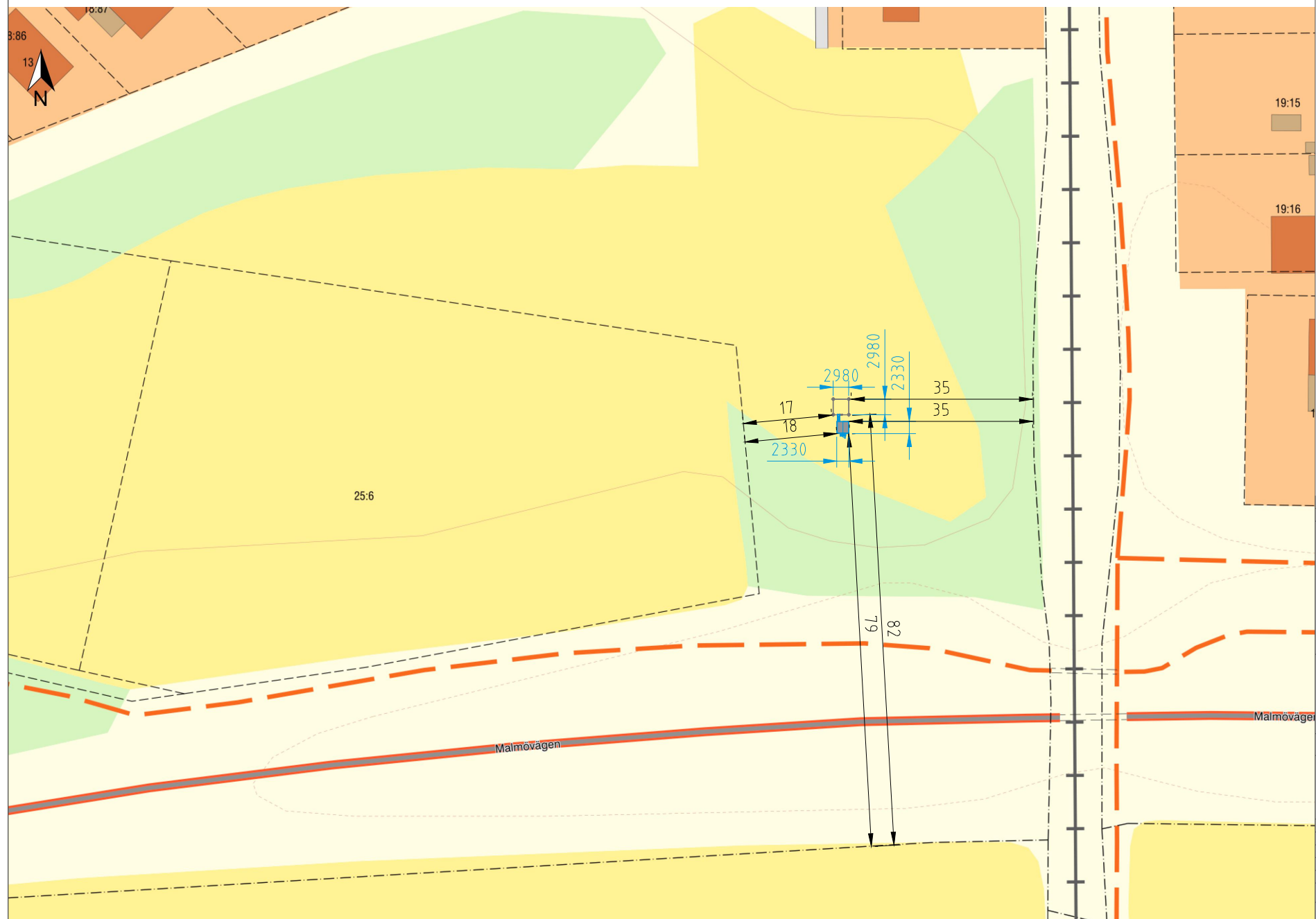
## ENKEL NYBYGGNADSKARTA

Upprättad: 2024-05-07

Kartan framställd av och mätning utförd av:  
Anders Attlehed Kart- och mätningingenjör

Kart - Mät - GIS enhetens dnr: KMG-2024-47





Rev	Revisions beskrivning	Datum	Sign
	PROJEKTÖR		



Net Solution Partner

BYGGHERRE



On Tower Sweden

BYGGLOVSHANDLING

SITE ID  
MN0059A

ALNARP

X1	NSP	Tel
----	-----	-----

PROJEKT ID	DESIGNER	PROJEKTÖR
MN0059A	LG	CM
DATUM	SKALA	PROJEKT ÄGARE
2024.06.10	1:1000	OTS

RITNINGSTYP  
SITUATIONSPLAN  
LOMMA KARSTORP 25:1  
LOMMA

OBJEKT ID	RITNING ID	REV
300-35-2.0	M-40.1-101	-