

4 Drawings

4.1 Structural Design – Illustration of Outer Dimensions

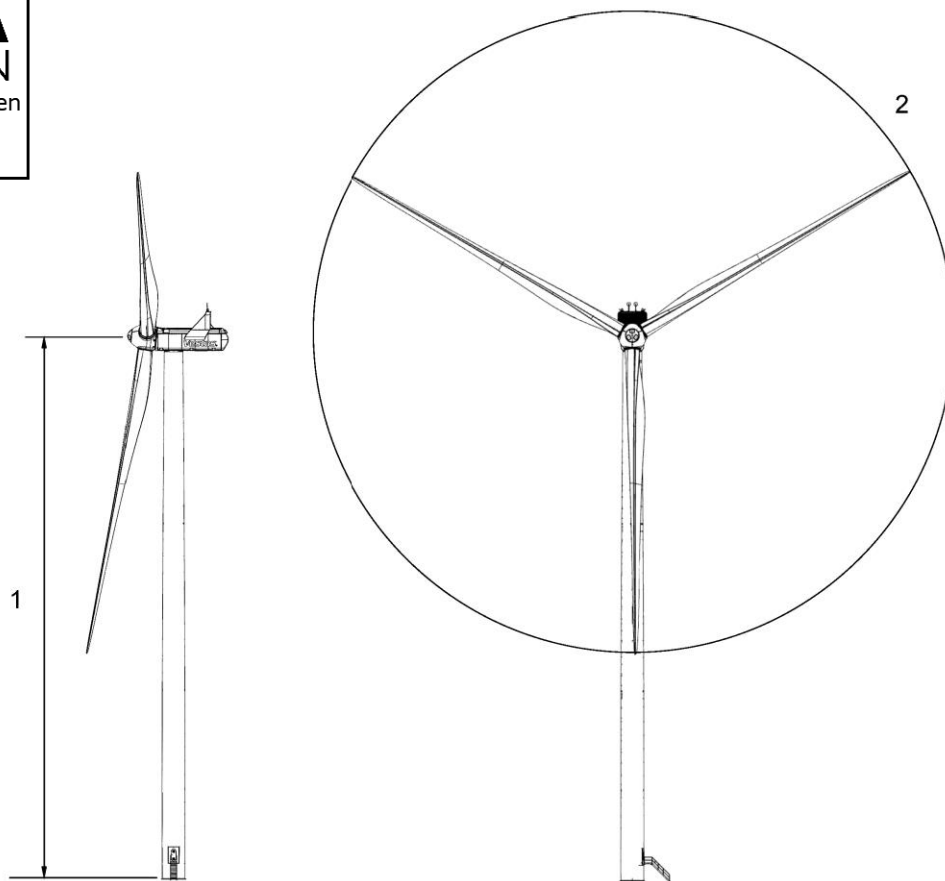
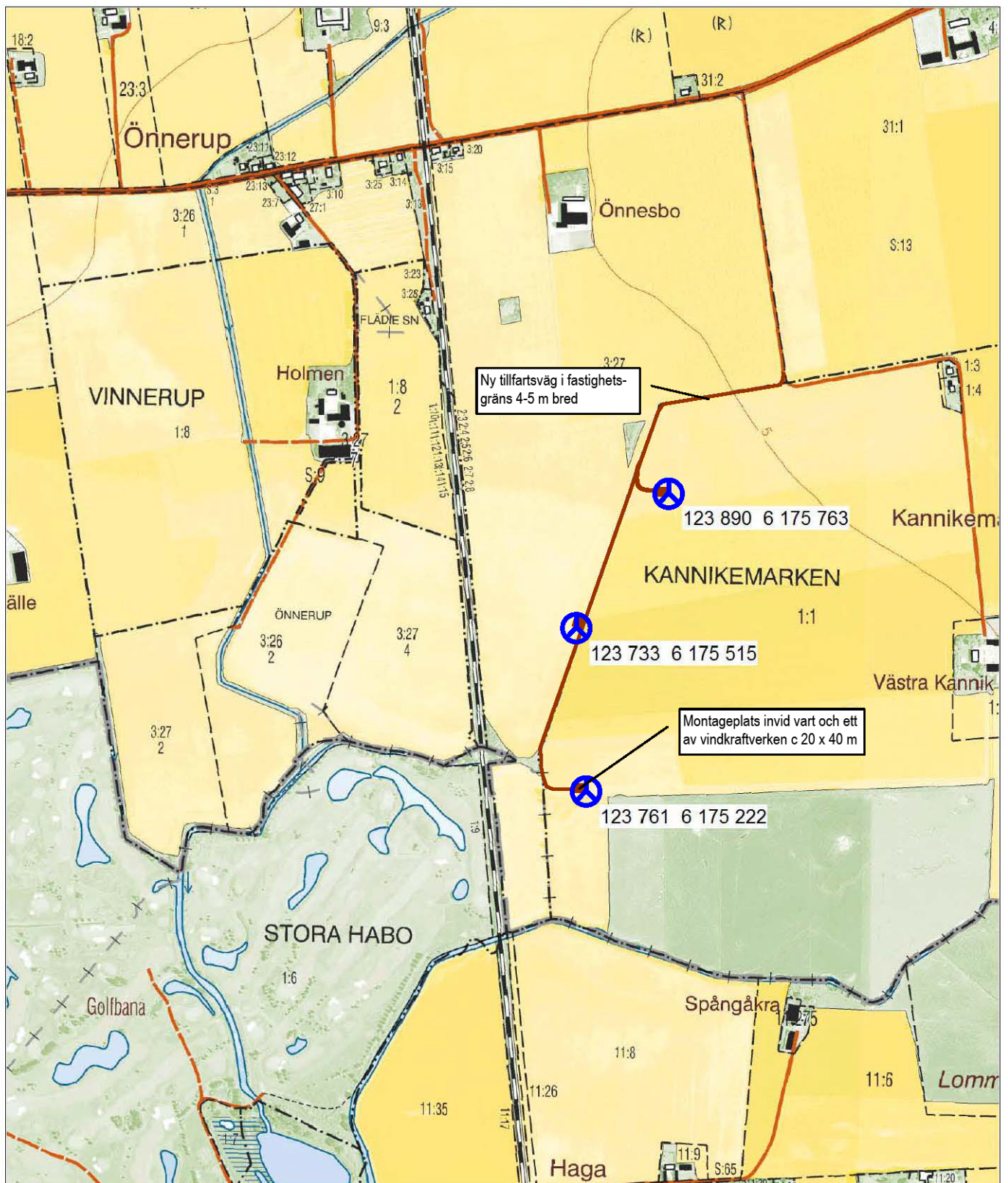


Figure 4-1: Illustration of outer dimensions – structure

- | | |
|---|-----------------------------|
| 1 Hub height
87/117/137/147/149/166 m | 2 Diameter:
126 m |
|---|-----------------------------|



Karta: Stor fastighetskarta , Utskriftskala 1:10 000, Kartcentrum SWE991330 Ost: 123 586 Nord: 6 175 555

Önnerup3:27 och Kannikemarken 1:1
Ansökan om bygglov för vindkraftverk

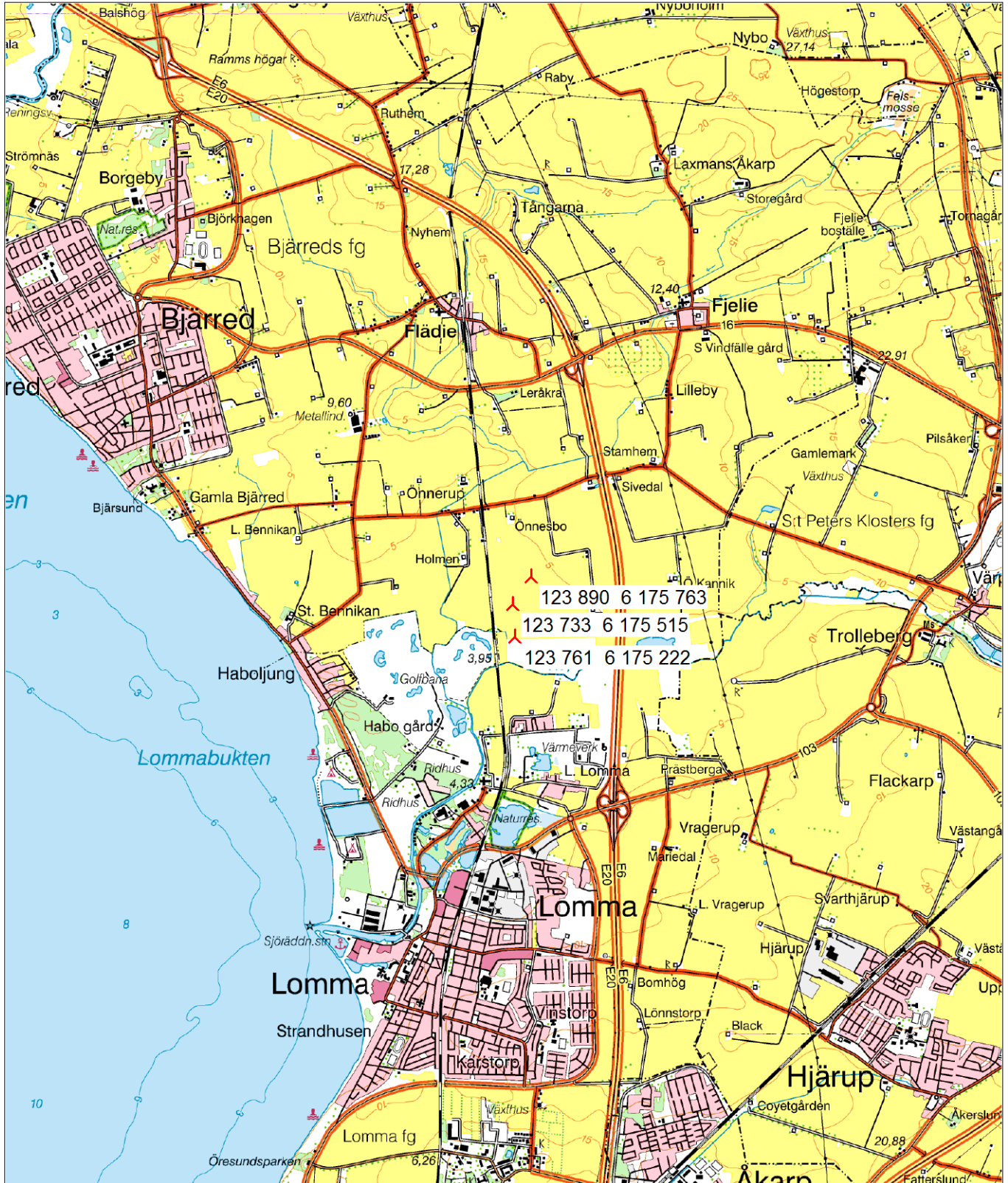
Projekt:
Önnerup 2013



Användarlicens:
Wickman Wind AB
Öja Gisle 220
SE-623 33 Burgsvik
+46 498 290 444
Andreas Wickman / andreas@wickmanwind.se
Beräknad:
2014-10-10 12:11/2.9.269

BASIS - Karta

Beräkning: Önnerup Justerade lägen Juli 2014



0 500 1000 1500 2000 m

Karta: Bitmap karta: 271213_Önnerup_50k.tif, Utskriftskala 1:50 000, Kartcentrum SWE991330 Ost: 123 586 Nord: 6 175 555

▲ Nytt vindkraftverk