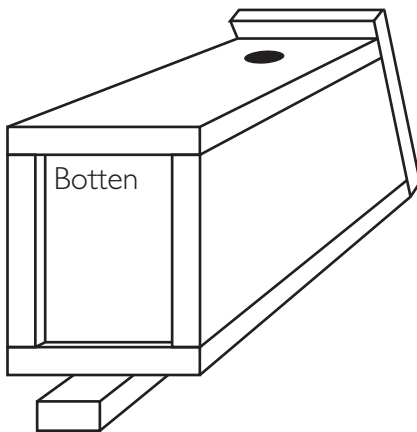


Bygg en fågelholk

Taket (som monteras sist) skruvas så att holken blir öppningsbar. Övriga delar spikas ihop. Måla gärna holkens utsida med miljöanpassad färg för att förbättra hållbarheten. Holkens hängs förslagsvis med vadderat spikband (eller liknande) i en grenklycka vid stammen på ett träd (snöra ej runt grenen så att den kvävs). Om holken ska spikas på stammen är det bäst att använda aluminiumspik för att minimera skador på trädet. Tänk på att markägarens tillstånd krävs för uppsättning av fågelholkar.



Virke Ohyvlad, obehandlat, ca. 2,1 x 14,5 cm. Total längd 140 cm per holk. Fästplatta 2,1 x 4,5 x 40cm.

- ✕ Håltagning med hålcentrum 5,5 cm från ovankant ca. 2,5 cm håldiameter (blåmes)
ca. 3,0 cm håldiameter (nötväcka, pilfink, röststjärt, svatvit flugsnappare, talgoxe)
ca. 3,5 cm håldiameter (gråsparv, nötväcka, röststjärt)
- + Borrade hål för skruv (för att öppna holkens tak)

